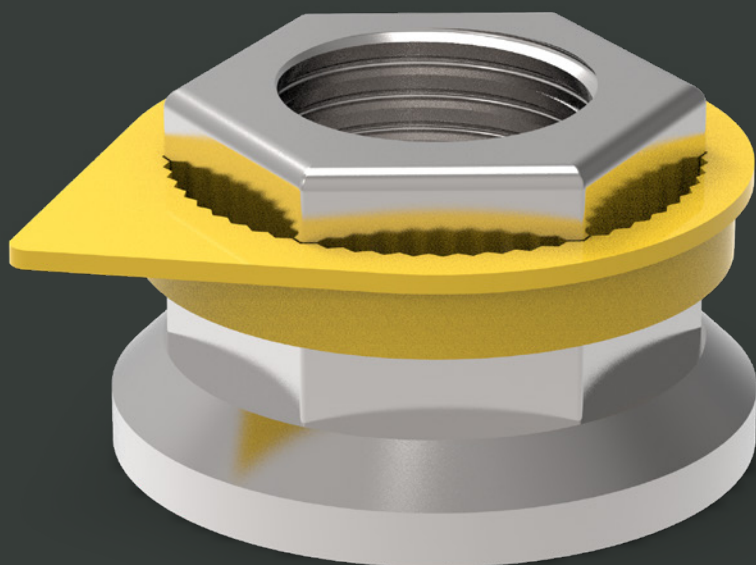


Checkpoint®

Korte Pijl

Checkpoint® è il primo indicatore del dado ruota con indicazione di surriscaldamento della ruota. La versione con freccia corta è progettata per caricatori bassi.



BESCHIKBAAR

Kleur	Maat (mm)
Fluorgeel	17
	18
Rood	19
	20
	21
Geel	22
	23
	24
Groe	25
	26
	27
Oranje	28
	29
Blauw	30
	31
	32
	33
Olijfgrijs	34
	35
Zwart	36
	37
	38
Zilvergrijs	39
	40
	41
Wit	42
	43
	44
	45
	46
	47
	48
	49
	50



Checkpoint® Korte Pijl

Product: Checkpoint® Korte Pijl Geel 32mm

Productcode: CPSAY32

Functie: De Checkpoint Short Arrow® geeft visueel de beweging van de wielmoer aan. Hij zal ook smelten om oververhitting van het wiel aan te geven. De versie met korte pijl is ontworpen voor wielen met steekcirkeldiameters (PCD's) van 225 mm.

Materiaal: We gebruiken hoogwaardig, zuiver polymeer om de kwaliteit en betrouwbaarheid van het product als oververhittingsindicator te garanderen.

Smelttemperatuur:

125°C/257°F (standaard versie)

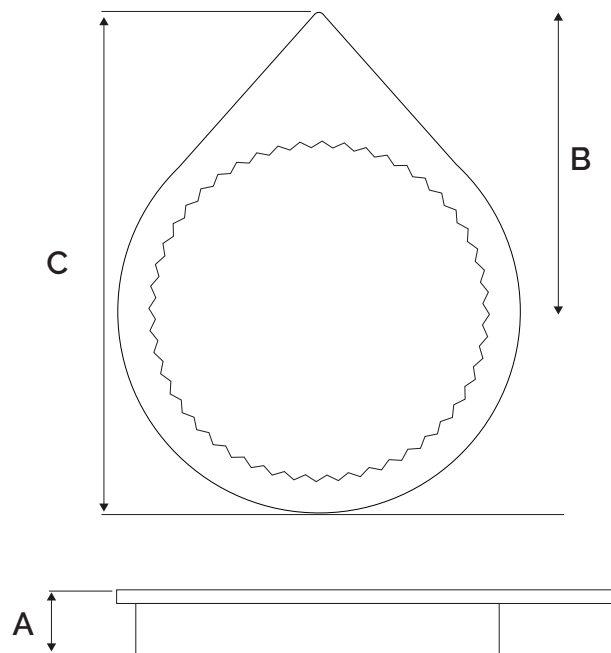
165°C/329°F (HT-versie)

Toepassing: Voornamelijk voor bedrijfsvoertuigen zoals vrachtwagens, landbouwvoertuigen, vervoer van gevaarlijke stoffen, enz. Hij wordt ook gebruikt in de industriële sector, en overal waar veiligheidskritieke bevestigingsmiddelen door zware trillingen los kunnen komen.

Belangrijkste voordelen: Verbetert de veiligheid van moerbevestigingen. Maakt snelle en eenvoudige visuele controles en bewaking mogelijk. Vermindert de onderhoudskosten door tijd en geld te besparen.

Maten: Alle maten zijn gemeten over de vlakke maat (a/f) van de moer (in mm). Verkrijgbaar in de maten zoals aangegeven op de voorpagina.

Kleur: Andere kleuren zijn afhankelijk van de aantallen verkrijgbaar.

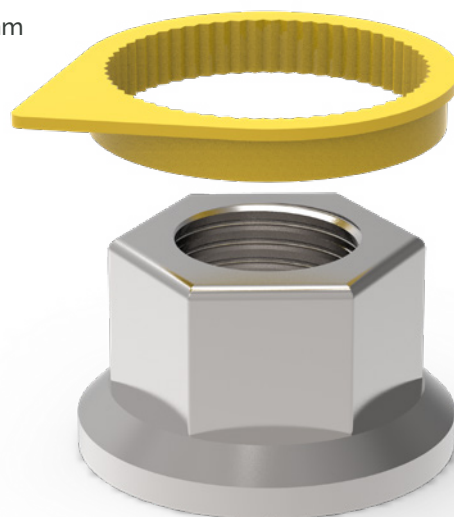


Specificaties:

A = 7 mm

B = 55 mm

C = 34 mm



DE SPECIFICATIES GELDEN VOOR ALLE KLEUREN IN DEZE MAAT

WERELDWIJDE LEIDERS OP HET GEBIED VAN WIELBEVEILIGING

Tel: +44 (0)1524 271 200
 info@checkpoint-safety.com
 www.checkpoint-safety.com

Checkpoint®
 THE ORIGINAL AND THE BEST